

**Installationsanleitung  
Toilette**

**1 Wichtige Sicherheitshinweise**

\* Die folgenden Symbole werden für wichtige Sicherheitshinweise im Umgang mit dem Gerät genutzt.

	<b>Danger</b>	Kennzeichnet eine drohende gefährliche Situation, die bei Nichtbeachtung zu ernsthaften Verletzungen bis hin zum Tod führen kann.
	<b>Warning</b>	Kennzeichnet eine potentielle gefährliche Situation, die bei Nichtbeachtung zu ernsthaften Verletzungen bis hin zum Tod führen kann.
	<b>Do not dismantle</b>	Kennzeichnet, dass dieses Produkt nicht geöffnet werden darf.
	<b>Observe strictly</b>	Befolgen Sie folgende Vorkehrungen und Sicherheitsmaßnahmen strikt, bevor Sie dieses Produkt benutzen.

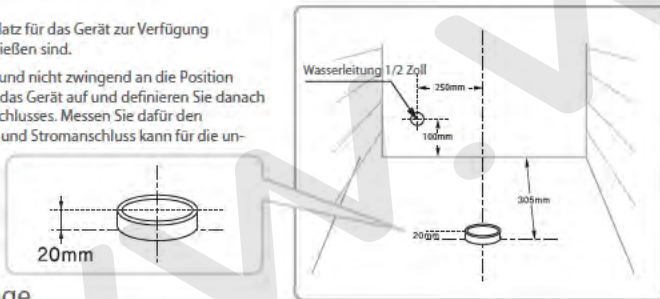
**Attention**

- Prohibited** Steigen Sie nicht auf das Gerät, weder auf den Grundkörper noch auf Brille und Deckel. Stellen keine schweren Gegenstände auf das Grundgerät, Brille oder Deckel.
- Observe strictly** Benutzen Sie für die Installation nur vorschriftsmäßige spezifizierte Materialien.

**2 Hinweise vor der Installation**

**1 Vorbereitung**

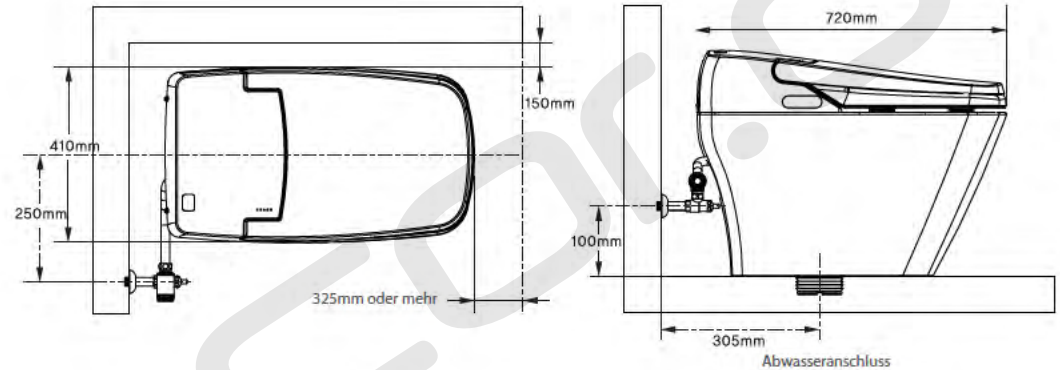
- Stellen Sie sicher, dass Sie ausreichend Platz für das Gerät zur Verfügung haben und alle Türen zu öffnen und schließen sind.
- Die Wasseranschlussposition ist flexibel und nicht zwingend an die Position in der Zeichnung gebunden. Stellen Sie das Gerät auf und definieren Sie danach die gewünschte Position des Wasseranschlusses. Messen Sie dafür den beiliegenden Flexschlauch. Der Wasser- und Stromanschluss kann für die unsichtbare Installation ebenso im Boden unter dem Gerät erfolgen.
- Der Abwasseranschluss sollte sich 20 mm über dem Boden befinden. Die angegebenen Maße sind Idealmaße, Abweichungen sind möglich.



**2 Wasserdurchflussmenge**

- Das Produkt benötigt eine Mindestwasserdurchflussmenge von 20l/Minute. Für den Selbsttest befüllt man einen 10 Liter Wassereimer für 10 Sekunden mit mind. 5 Liter Wasser (direkt am 1/2 Zoll Wasseranschluss, wichtig ist dabei, dass kein Absperrhahn oder dergleichen den Querschnitt verjüngt).
- Das Gerät darf nur mit dem mitgelieferten 1/2 Zoll Anschlussmaterial angeschlossen werden. Geringere Querschnitte als 3/8 Zoll oder Ähnliches beeinträchtigen die Funktionen des Gerätes.

**3 Abmaße**



**3 Zubehör (Lieferumfang)**

Fernbedienung

Halterung für Fernbedienung

Rosette

1/2"Verlängerung

Einstellregler

Micro-Sieb

**Europäischer Exklusivvertragspartner  
Autorisiertes Service- und Ersatzteil-Center**

Ostendstr. 25, D-12459 Berlin  
www.wacor.de  
info@wacor.de  
FON: 0049 (0)30-75545150  
FAX: 0049 (0)30-83217665

Batterien  
3 x AA

Schrauben  
3 Stück

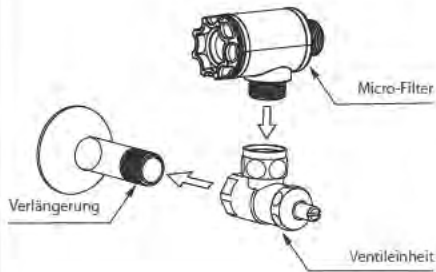
Plastik Dübel  
3 Stück

Druckschlauch

## 4 Installation

### 1 Installation der Ventileinheit

1. Drehen Sie den Hauptwasserhahn zu.
2. Entfernen Sie Schmutz und Rost aus der Leitung falls vorhanden, um die Technik vor Verunreinigungen zu bewahren.
3. Nutzen Sie für die Verbindungen Teflonband oder Hanf.
4. Drehen Sie zuerst die Verlängerung ein.
5. Verbinden Sie nun das Ventil mit der Verlängerung.
6. Schrauben Sie nun den Micro-Filter auf das Ventil.



### 2 Druckschlauch



### 3 Flansch-Installation

1. Schrauben Sie den Flansch an die Unterseite der Toilette (Bajonettverschluss).
2. Setzen Sie die Toilette und Flansch auf das Abwasserrohr.
3. Richten Sie die Toilette aus.
4. Zeichnen Sie die Löcher für die Bohrungen an.
5. Verschrauben Sie die Toilette.

### 4 Befestigen der Toilette

Verschrauben Sie die Toilette mit dem Fußboden.



### 5 Verbindung der Toilette mit dem Dusch WC

1. Führen Sie nun den Druckschlauch durch die hintere Öffnung der Toilette.
2. Verschrauben Sie den Druckschlauch mit dem Micro-Filter.
3. Setzen Sie nun das Dusch WC auf den Grundkörper so auf, dass die 4 Befestigungshaken mit einem Klick einrasten.

- Befestigungshaken
- Anschluss für Toilettenspülung
- Anschluss für Dusch WC



### 6 Abschlussarbeiten



Zwischen Toilette und Fußboden kann Wasser eindringen. Um dies zu vermeiden sollte die Toilette nach der Installation mit Bad-Silikon eingedichtet werden.

### 7 Öffnen des Hauptwasserhahnes

### 8 Stromversorgung

1. Stecken Sie den Netzstecker in die Dose.
2. Drücken Sie die "Full Flush" Taste auf der Oberseite der Fernbedienung.

Achten Sie darauf, dass Sie vorher die mitgelieferten Batterien in die Fernbedienung eingelegt haben.



※ In Regionen mit sehr hohem Wasserdruck kann es passieren, dass während der Spülung Wasser über die Toilette läuft oder gespritzt wird. In einem solchen Fall nehmen Sie bitte einen Schraubendreher und drehen die Schraube an der Ventileinheit in vierte Umdrehungsschritten in Uhrzeigerichtung. Der Wasserdruck wird somit reduziert.

